

ENTLÜFTUNGSSCHUTZ **VEP**



BESCHREIBUNG

Der Entlüftungsschutz (VEP) wird dazu benutzt, Rohre und Geräte, die dem atmosphärischen Druck ausgesetzt sind und jeden Rohraustritt, der zum atmosphärischen Druck geöffnet ist, zu schützen.

REINIGUNG & VERPACKUNG

Jeder Entlüftungsschutz wird gemäß der Standard Reinigungs- und Verpackungsrichtlinie (Vorgang 8184) gereinigt.

TESTS

Die VEP Designs wurden auf Bruch und Leckage getestet. Jedes VEP wird im Werk auf ordnungsgemäßen Zusammenbau geprüft.

WERKSTOFFE			
Nr.	Bauteile	Menge	Material
1	Der Entlüftung entsprechender Filterkörper	1	Edelstahl 316
2	Der Entlüftung entsprechendes Filtergitter Maschenweite 40	1	Edelstahl 316
3	Federklammer 20 DIN472	1	Edelstahl

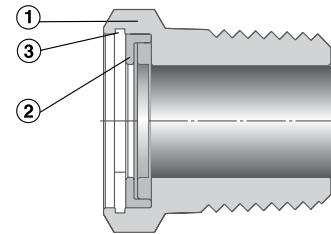
ARBEITSVERFAHREN

Das Fitting-Ende besitzt ein Sieb mit 40 Maschen, bestehend aus Edelstahl 316.

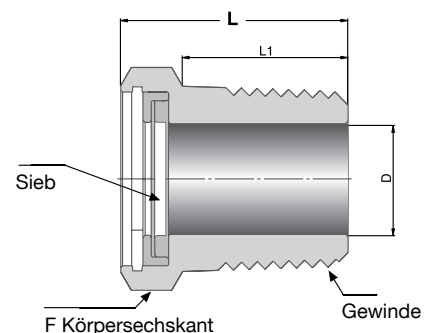
Dieses Sieb verhindert, dass Fremdkörper wie Insekten in das System eindringen und Schäden verursachen können.

Dieses Fitting ist erhältlich in Edelstahl 316 und in Messing, in Größen von 1/8" bis 1".

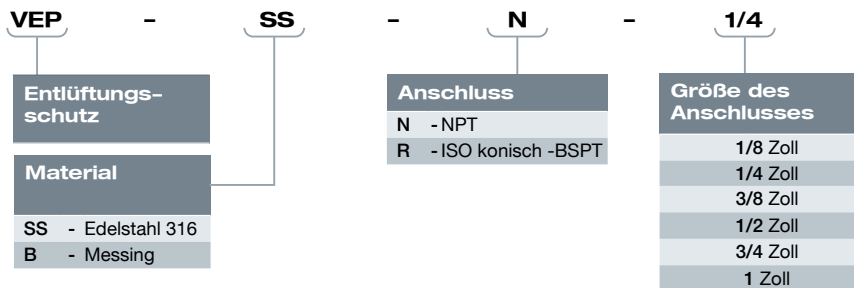
Die Gewinde sind NPT, BSPT- Gewinde oder andere Gewinde, gemäß den Anforderungen.



ABMESSUNGEN DER STANDARD-KONFIGURATION									
Beschreibung	T Gewinde	L		L1		D Minimale Öffnung		F	
		Zoll	mm	Zoll	mm	Zoll	mm	Zoll	mm
VEP-SS-N-1/8	1/8	0.56	14.22	0.38	9.65	0.19	4.82	1/2	12.7
VEP-SS-N-1/4	1/4	0.78	19.81	0.56	14.22	0.28	7.11	9/16	14.3
VEP-SS-N-1/2	1/2	1.03	26.16	0.75	19.05	0.50	12.7	7/8	22.2
VEP-SS-N-3/8	3/8	0.81	20.57	0.56	14.22	0.41	10.41	11/16	17.5
VEP-SS-N-3/4	3/4	1.06	26.92	0.75	19.05	0.72	18.28	1-1/16	27.0
VEP-SS-N-1"	1	1.34	34.03	0.94	23.87	0.88	22.35	1-3/8	34.9



BESTELLINFORMATIONEN



Warnung!

Die Designer und Benutzer des Systems sind alleine dafür verantwortlich, die für Ihre speziellen Anwendungen geeigneten Produkte auszuwählen und für ihre sichere und problemlose Installation, Betrieb und Wartung zu sorgen. Die Angaben zur Anwendung, Materialkompatibilitäten und Produkteinstufungen müssen für jedes ausgewählte Produkt beachtet werden. Eine unsachgemäße Auswahl, Installation oder Benutzung der Produkte kann zu Schäden am Produkt oder Verletzungen führen.

VEP, Rev. Januar 2015